

Article-No:  
1030-02-105

# CmCard/E



## 产品描述

CmCard/E是CodeMeter数据版权管理系统的核心组成部分，其外形是ExpressCard的硬件设备。包括含60K可以存储上千个许可证或各种数据的至少128K智能卡芯片，以及可提供2GB存储容量的移动存储器设备。CodeMeter的最初设计构想是多款不同产品甚至是多个不同开发商的产品可以共用一个加密硬件。

许可设置包括：文本（该许可的描述）、计数器（运行次数限制的计数值）、激活时间（许可有效期起始时间）、过期时间（许可有效期结束时间）、使用期限（从第一次使用起计时）、模块信息（单个Feature Map包含32个模块数据）、许可数量（同时使用/浮动网络许可）、（扩展）保护数据区（128×256 Byte只读数据）、隐藏数据区（128×256 Byte只能通过密码读取，可以用于存储私密数据）、隐私数据（128×256 Byte无法读取，可作为加密密钥）、用户数据（无安全设置，256字节，可存储诸如软件的配置信息等数据）、用户自定义许可信息（256 Byte）。

加密算法：128位AES算法，256位SHA算法，1024位RSA算法，224位ECC椭圆曲线算法。所使用的智能卡芯片包含依据FIPS140-1标准模式的随机数发生器及完全符合EA14+（通用标准认证）的安全认证。

## 技术参数

- 接口：ExpressCard接口
- CodeMeter许可存储性能：
  - 数据保存时间：室温下10年以上
- 闪存：
  - 数据保护时间：室温下10年以上
- 电源：3.3V, <100毫安
- 温度范围：0°C至 + 55°C, 非冷凝
- 尺寸：75.5毫米×34毫米×5毫米
- 重量：16克

## 证书

CmCard/E经检测符合如下标准：

- **CE欧盟检测合格认证：**  
电磁辐射150kHz至6GHz：
  - EN 55022: 2006 + A1: 2007
  - IEC/CISPR 22: 2005, 限B类设备产品修订+A1: 2005

抗扰性：辐射射频电磁场，非对称注入电流（RF）和非对称快速瞬变（脉冲）：

- EN 55024: 1998 + A1: 2001 + A2: 2003
- IEC/CISPR 24: 1997, 修订为+A1: 2001+A2: 2002

### 国际认证

美国FCC认证

证所有CmCard硬件产品完全符合欧盟标准2002/95/EC (RoHS) 认证和2002/96/EC (WEEE) 认证。

### 其他认证

USB集成商列表

德国VDE许可证号：129382

美国与加拿大市场准入证明

该加密硬件仅适用于UL认证的低功耗PC电脑，并符合UL60950-1和CSA C22.2No. 60950-1信息技术设备的安全标准。

SGS CE/2008/B5773测试报告验证所有CmStick硬件产品完全符合欧盟标准2002/95/EC (RoHS) 认证和2002/96/EC (WEEE) 认证。

## 产品编号信息

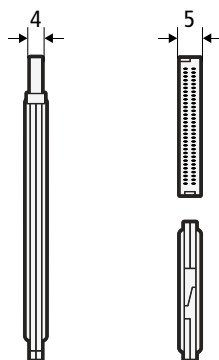
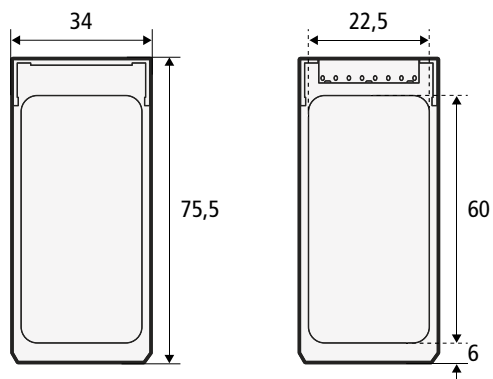
P/N 1030-02-105:

2GB CmCard Express卡接口硬件加密锁



RoHS compliant  
WEEE-Reg-No:  
DE 90465365

所有尺寸均以毫米为单位，如有变更，恕不另行通知



威步信息系统（上海）有限公司  
地址：上海市杨浦区锦创路20号  
1602室  
电话：+86-021-55661790/1/2/3  
传真：+86-021-55661780  
E-Mail: info@wibu.com.cn  
中文网站：www.wibu.com/cn

**WIBU**  
SYSTEMS